

RXG1

大功率被漆线绕电阻器

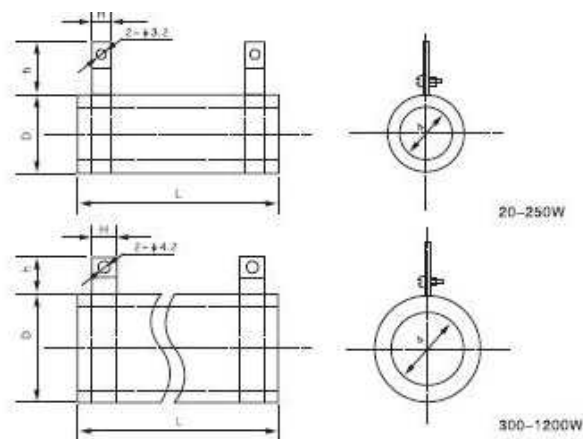
HIGH POWER COATED WIRE-WOUND RESISTOR

特点 FEATURES

- 功率范围宽 20W-1200W
Wide power range
- 阻值范围宽 5Ω 1-68KΩ
Wide resistance range
- 优良的高温负荷性能
Excellent high temperature load performance
- 多种选择：可调 无感 安装配件
Multi-choice: adjustable、no Inductance、terminal accessories



外形尺寸 SIZE: (mm)



型号 Type	外形尺寸 Size				
	L	D	d	H	h
RXG1-20W	53	16	8	5	12
RXG1-25W	53	18	8	5	12
RXG1-30W	73	21	12	5	12
RXG1-40W	90	21	12	5	12
RXG1-50W	93	29	17	8	16
RXG1-70W	144	29	17	8	16
RXG1-100W	175	30	17	8	16
RXG1-150W	220	30	17	8	16
RXG1-200W	270	30	17	8	16
RXG1-250W	270	50	35	10	20
RXG1-300W	308	50	35	30	20
RXG1-400W	408	50	35	30	30
RXG1-550W	608	50	35	30	30
RXG1-650W	410	67	40	30	30
RXG1-750W	610	67	60	30	30
RXG1-850W	410	84	50	30	30
RXG1-1000W	610	84	50	30	30
RXG1-1200W	615	85	50	30	30

应用范围 APPLICATION

- 大型电源、电力设备
Power supply system、electricity equipment
- 电器设备
Electrical equipment
- 工业控制系统、机车等
Industrial control systems and locomotive

性能指标 PERFORMANCE

试验项目 Test Item	性能要求 Performance	试验方法 Test Method
可焊性 Solderability	≥95%	235±5℃ 2 s
短时间过载 Short Time Overload	$\Delta R \leq \pm(1\%R+0.05\Omega)$	10Pr 5s
振动 Vibration	$\Delta R \leq \pm(1\%R+0.05\Omega)$	10-50Hz 98m/s ² 6h
寿命 Load Life	$\Delta R \leq \pm(5\%R+0.05\Omega)$	Pr 1000h
耐早接热 Resist to Soldering	$\Delta R \leq \pm(1\%R+0.05\Omega)$	350±10℃ 3.5±0.5s
表明温升 Temp Rise of Surface	≤250℃	Pe

RXG1

大功率被漆线绕电阻器

HIGH POWER COATED WIRE-WOUND RESISTOR

技术参数 SPECIFICATION

型号 Type	额定功率 Rated Power	温度系数 TCR	阻值范围 Value Range	使用温度范围 Temp. Range	额定功率环境温度 Rated Amb. Temp.
			J (±5%)		
RXG1-20W	20W	250ppm/°C	5 Ω 1-3K3	-55°C-155°C	70°C
RXG1-25W	25W		5 Ω 1-3K3		
RXG1-30W	30W		5 Ω 1-4K7		
RXG1-40W	40W		5 Ω 1-4K7		
RXG1-50W	50W		5 Ω 1-5K1		
RXG1-70W	70W		5 Ω 1-10K Ω		
RXG1-100W	100W		5 Ω 1-12K Ω		
RXG1-150W	150W		5 Ω 1-12K Ω		
RXG1-200W	200W		5 Ω 1-15K Ω		
RXG1-250W	250W		5 Ω 1-18K Ω		
RXG1-300W	300W		5 Ω 1-22K Ω		
RXG1-400W	400W		5 Ω 1-22K Ω		
RXG1-550W	550W		5 Ω 1-33K Ω		
RXG1-650W	650W		5 Ω 1-47K Ω		
RXG1-750W	750W		5 Ω 1-47K Ω		
RXG1-850W	850W		5 Ω 1-68K Ω		
RXG1-1000W	1000W		5 Ω 1-68K Ω		
RXG1-1200W	1200W	5 Ω 1-68K Ω			

降功耗曲线 Derating Curve

